

STABLO AP

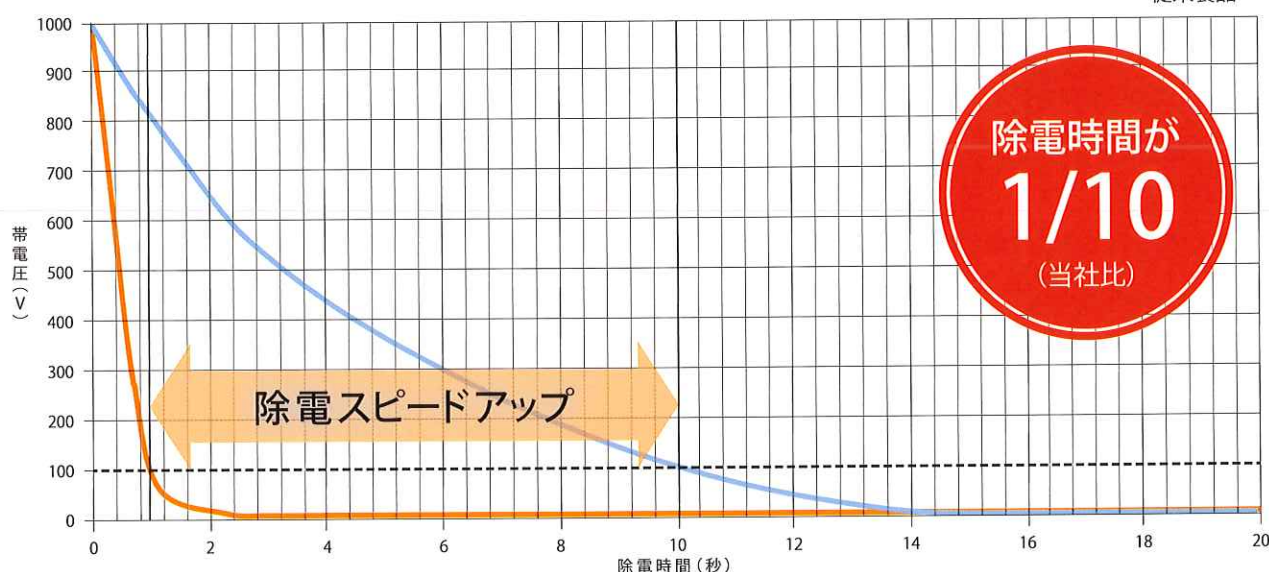
除電スピードが大幅アップ。新型イオナイザーが登場!

静電気による影響を排除し、手間なく、計量作業を行えます。
 粉末サンプル、薬包紙、容器などの除電に便利です。

Stress Free!

■ 除電速度の比較 (代表例)

— STABLO-AP
 — 従来製品



測定条件

- ・ ±1000Vから±100Vまでの時間
- ・ CPMとイオナイザーとの距離 100mm
- ・ 評価機150×150mm CPM (チャージドプレートモニター、20pF)を使用

- ▶ 卓越した除電能力! (確実な除電AC方式採用)
- ▶ ワイドなイオン吹出口による高速除電 (無風 (ファンなし)、除電時間: 従来比1/10に短縮)
- ▶ 長期間安心して使用できます。逆帯電しません。
- ▶ 場所をとらないデザイン
- ▶ 島津だけの2WAYホルダ付。コンパクトで手持ちもOK。

¥79,000

(消費税を含みません)



STABLO APの特長

イオン照射で静電気除去

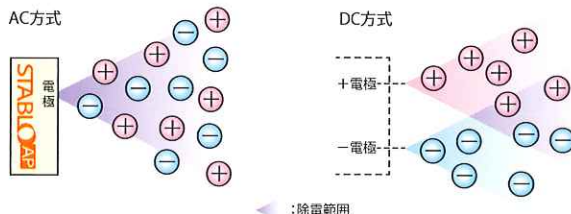
帯電しやすい試料や容器の場合、特に分析天びんクラスの計量では、表示値が不安定になるなど静電気の影響を受けます。
島津イオナイザー STABLO-APは、イオンバランスのよいAC方式コロナ放電で発生するイオンを照射して静電気を軽減することにより、正確で安定した測定を実現します。

〈静電気除去のメカニズム〉



長期期間安心して使えるAC除電方式

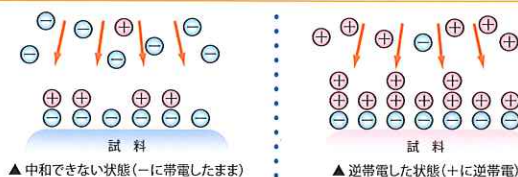
AC方式とは：放電針に交流電圧をかけて1本の電極から+イオンと-イオンを等量出す方式です。
DC方式とは：2本の電極に+それぞれ直流電圧をかけてそれぞれのイオンを放出する方式です。電極が離れていると除電範囲に制限があります。また放電針の劣化があるとイオンバランスも悪くなります。



イオンバランスとは

イオナイザーが供給する正負イオンのバランス。イオンバランスが悪いと中和できないことや、逆帯電することがあります。

イオン
バランスが
悪いと...



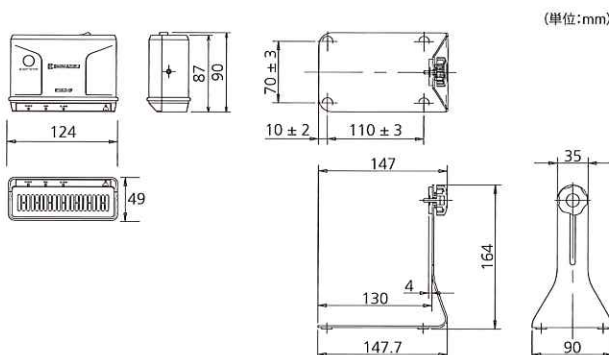
主な仕様

除電方法	交流コロナ放電
イオンバランス	±10V
除電範囲	距離(放電電極から) 約40cmまで
除電性能	1 kV帯電状態から100V以下になるまでの時間(目安)(工場出荷時) 1sec
オゾン濃度	0.06ppm
放電電極(材質)	タングステン、寿命30,000時間
重さ	約710g(本体:約395g、スタンド:315g)
使用環境	0℃~40℃(25%~85%RH以下、結露なきこと)
電源	ACアダプタ(出力:DC24V±1V、1A)

形名	STABLO-AP
P/N	S321-73700-01
価格	¥79,000

● 表記の価格は消費税抜きの価格です

イオナイザー寸法図



株式会社島津製作所 CS統括部は、認定基準としてISO/IEC 17025 (JIS Q 17025)を用い、認定スキームをISO/IEC 17011に従って運営されているJCSSの下で認定されています。JCSSを運営している認定機関(IAJapan)は、アジア太平洋試験所認定協力機構(APLAC)及び国際試験所認定協力機構(ILAC)の相互承認に署名しています。
株式会社島津製作所 CS統括部は、国際MRA対応JCSS認定事業者です。JCSS 0065は、当CS統括部の認定番号です。



本社地区事業所及び関連事業所認証取得

※外観および仕様は、性能向上のため、予告なく変更することがあります。

株式会社 島津製作所

分析計測事業部

島津天びんホームページアドレス
<http://www.an.shimadzu.co.jp/balance/>

東京支社 天びん営業課
[担当地域 北海道・東北・関東・甲信越・静岡県]
〒101-8448東京都千代田区神田錦町1丁目3
TEL (03) 3219-5705 FAX (03) 3219-5610

関西支社 天びん営業課
[担当地域 北陸・東海(※)・近畿・中国・四国・九州・沖縄]
※静岡県は東京の天びん営業課の担当です。
〒530-0012大阪府北区芝田1丁目1-4阪急ターミナルビル14階
TEL (06) 6373-6662 FAX (06) 6373-6526